

**VINTAGE**  
**AEROBATIC**



**WORLD**  
**CHAMPIONSHIP**

The logo features the text 'VINTAGE AEROBATIC' on the left and 'WORLD CHAMPIONSHIP' on the right, both in a bold, red, serif font. The words are arranged in two lines, with 'VINTAGE' and 'WORLD' on the top line, and 'AEROBATIC' and 'CHAMPIONSHIP' on the bottom line. Each line of text is flanked by two horizontal lines. In the center, between the two text blocks, is a black silhouette of a vintage biplane with a propeller, shown from a three-quarter perspective.

En smeltedigel av akroflyging, veteranfly, konkurranse og hyggelig samvær

Konseptet ble tenkt ut av Søren Dolriis fra Danmark



Første VWAC ble avholdt i Stauning i 2016

Deretter har konkurransen blitt avholdt nesten årlig i flere land

Det historiske, nostalgiske og sosiale er vel så viktige elementer som selve konkurransen

Konkurransens består av tre hovedkategorier:

Vintage:

- Fly med typesertifikat eller tilsvarende dokument fra før 1955
- Minst 65 år gammelt

Classic:

- Fly med typesertifikat eller tilsvarende dokument f.o.m 1955 t.o.m 1975
- Minst 45 år gammelt

Replica:

- Nybygde kopier av Vintage- eller Classic-fly, samt Vintage- og Classic-fly med andre/nyere motorer.

Seilfly kan også delta

Flyprogrammene er delt i tre klasser:

Loop the Loop:

- Enkle figurer med positiv g og få roll-elementer. Egnet for f.eks Tiger Moth
- Det flys normalt to kjente sekvenser, men siste omgang kan byttes til en ukjent om flertallet av deltagerne ønsker det

Dancing the Clover Leaf:

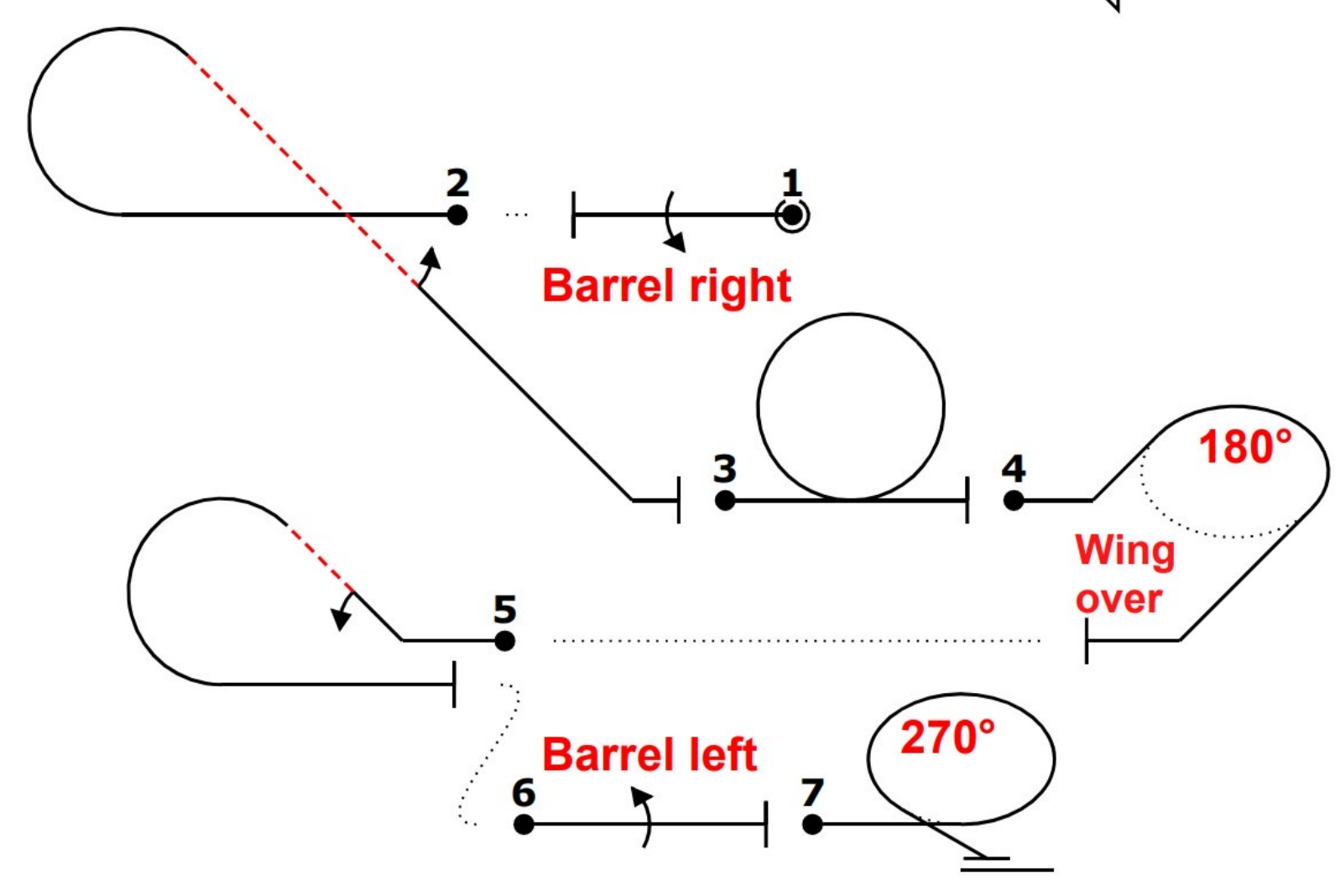
- Noe høyere kompleksitet hvor  $\frac{1}{4}$  Clovers er en vesentlig del av sekvensen
- Det flys normalt to kjente sekvenser, men siste omgang kan byttes til en ukjent om flertallet av deltagerne ønsker det

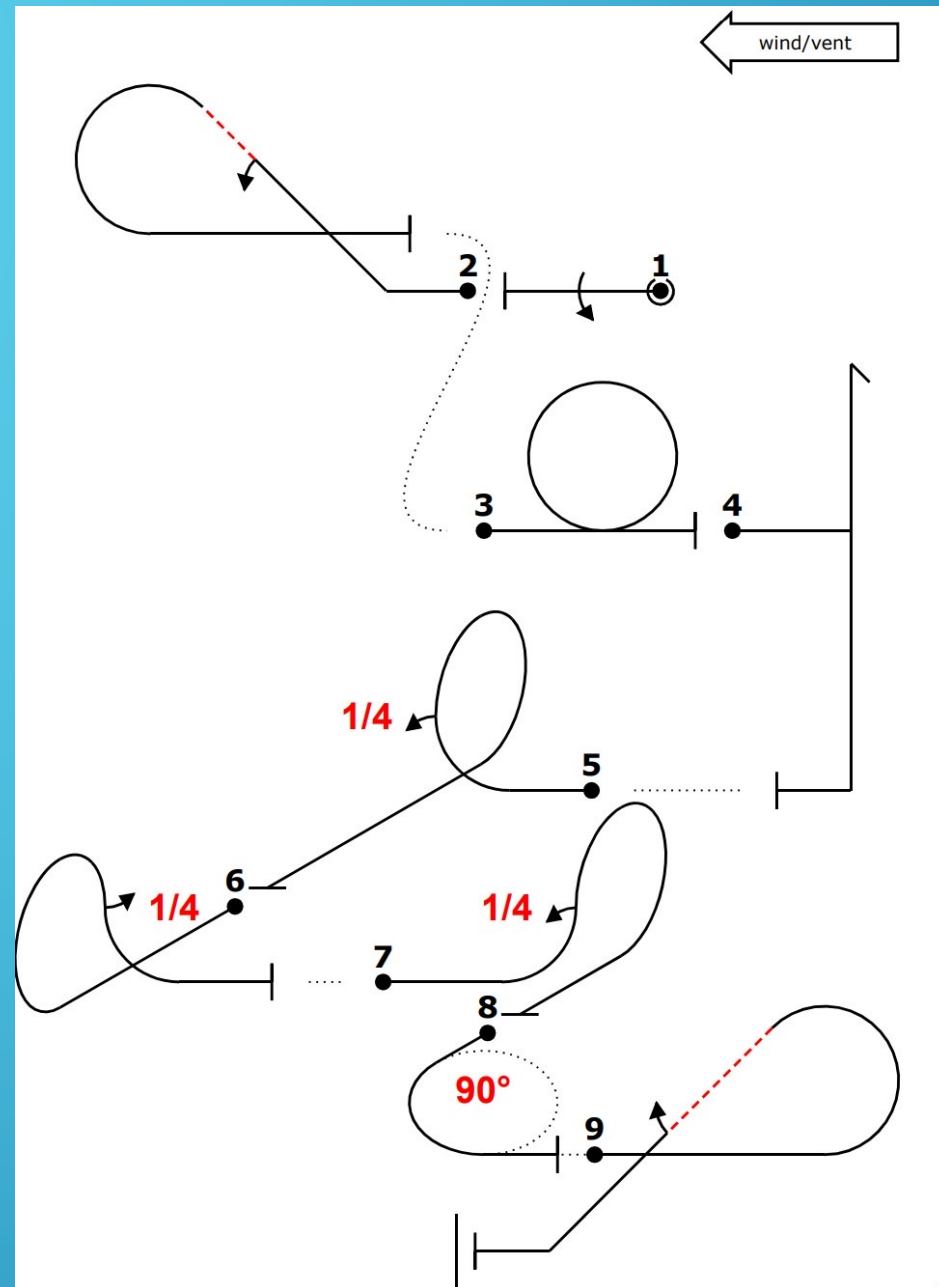
Rolling the Circle:

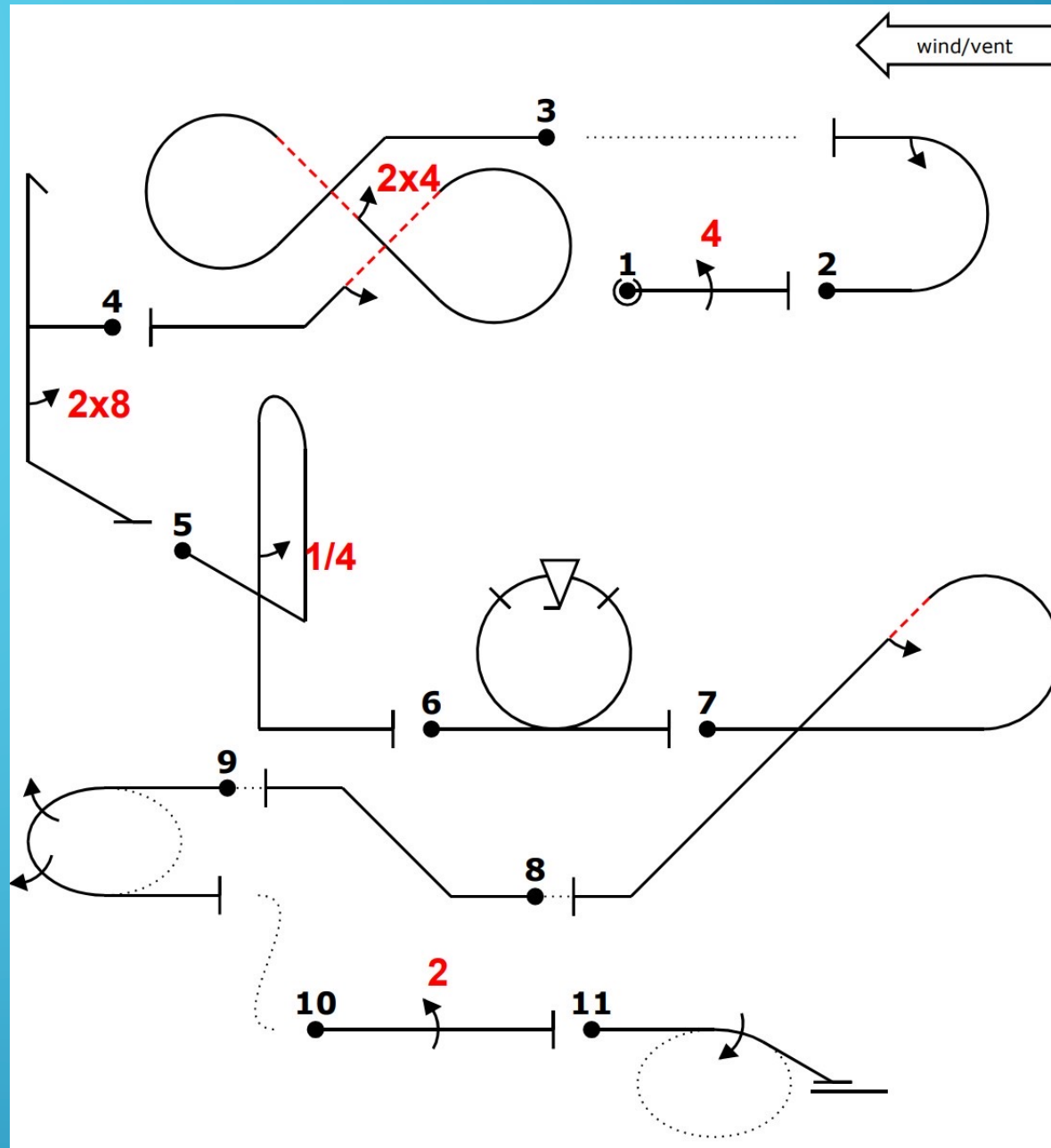
- Her utføres rolling turns og mer krevende figurer. Flyet trenger invertert bensin og oljesystem
- Det flys en kjent og en ukjent sekvens

Avslutningsvis flys the Performance, et freestyle-program til musikk. Her kan også formasjons-team delta









Regler og kriterier kortfattet:

Sekvensene bedømmes i hovedsak etter klassiske (IAC/CIVA) kriterier

Grasiøsitet og harmoni blir også vektlagt, ses til dels i sammenheng med flytype

I Loop the Loop og Dancing the Clover Leaf kan roller utføres med stigende inngang og i Cuban/Reverse Cuban Eighths kan roll påbegynnes umiddelbart når linjen nedover starter eller linjen oppover slutter. Dette for ikke å straffe fly uten invertert system

Flykategoriene flyr og premieres felles i de forskjellige flyprogrammene, men Vintage gis en 10% bonus på to sammenlagt score.

Free breaks tillates uten trekk av poeng, men det vil trekke ned på grasiøsitet og harmoni

Bedømmelseskriteriene åpner for relativt mye subjektivitet. Dette viser seg imidlertid ikke å være et problem. Dette er ikke et CIVA VM.....



## The Performance

Et freestyle-program som flys til musikk, gjerne også med røyk

Formasjonsteam kan delta

Deltagerne forventes å stille i et tidsriktig antrekk

Kvelden før flygingen presenterer hver deltager sin musikk, sitt program og sitt antrekk. Utførelsen av dette vil også innvirke på resultatet.

Bedømmelsen gjøres av dommerne samt et antall publikum. Kriteriene er som følger:

1. "Flight Harmony and Romance" (20% weight)
2. "Piloting Skills" (60% weight)
3. "Creative flight concept" (weight 20%) (Creative expression, program design, music etc.)























# VWAC 2024, 22-25/8, Odense, DK

Vi må stille et norsk lag!

Lav terskel, alle kan delta!

Det er moro!

Mange norske fly som kvalifiserer!





<https://vintageaerobatic.com/>

